



# Vibe One (Bataryalı Model) Kullanım Kılavuzu

# Kullanım Kılavuzu Uyarısı

Lütfen bu ürünü kullanmadan önce kullanım kılavuzunu dikkatlice okuyun. XGIMI ürünlerini satın aldığınız için teşekkür ederiz.

İlginizi çekebilecek yeni özellikler ve ürünler hakkında sizi bilgilendirmek için kullanım kılavuzunu dikkatlice okumanız önerilir.

Bu kılavuza uygun şekilde kullanılmaması nedeniyle oluşabilecek kişisel yaralanma, mal hasarı veya diğer kayıplardan XGIMI sorumlu değildir.

## Bu Kullanım Kılavuzu Hakkında

Bu kullanım kılavuzunun telif hakkı XGIMI'ye aittir.

Bu kılavuzda geçen ticari markalar ve isimler ilgili sahiplerine aittir.

Kılavuz içeriği üründen farklılık gösterebilir.

• Model: WM03H

• XGIMI Technology, bu kılavuzu yorumlama ve değiştirme hakkını saklı tutar.

## Önemli Uyarılar

- Projektör lensine doğrudan bakmayın ve ışık gözlerinize zarar verebileceğinden yüzünüzü yaklaştırmayın.
- Isı dağılımını engellemek için hava giriş/çıkışlarını kapatmayın.
- Lensi temizlik kağıdı, bez vb. ile silmeyin.
- Tozu temizlemek için hava üfleyici kullanın.
- Cihazı kimyasal, deterjan veya sıvılarla temizlemeyin.
- Nem ve sudan koruyun.
- Cihazı ve aksesuarlarını çocuklardan uzak tutun.
- Cihazı kuru ve havalandırılan bir ortamda kullanın.
- Aşırı sıcak veya soğuk ortamlarda kullanmayın (önerilen: 0-40°C).
- Cihazı ısıtıcı cihazların içine koymayın (örn. fırın, kurutucu).
- Cihaza baskı uygulamayın veya üstüne/arkasına engel koymayın.
- Cihazı düşürmeyin, çarpmayın veya sarsmayın.
- Cihazı kendiniz sökmeye çalışmayın.
- Ürünü kendiniz tamir etmeyin. Arıza durumunda servisle iletişime geçin.
- HDMI uyumsuzlukları görüntü sorunlarına neden olabilir. Kaliteli kablo kullanın.
- Parlak ışık kaynağına doğrudan bakmayın.
- Alt arayüz docking standları için ayrılmıştır (orijinal aksesuar önerilir).
- USB Type-A çıkış: DC 5V, Max 500mA
- Yalnızca XGIMI tarafından sağlanan güç adaptörlerini kullanın.

## Uzaktan Kumanda Fonksiyonları

Odak tuşunu kullanarak odak ayarı yapabilirsiniz.

- Otomatik odak için basın
- Manuel odak için basılı tutun ve sağ/sol tuşlarla ayarlayın

## Sistem Güncelleme

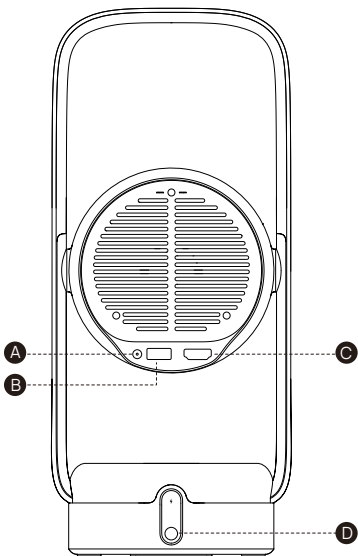
Çevrimiçi güncelleme:

Sistem ayarları üzerinden yapılabilir.

Not: Güncellemeler yalnızca sistem "⚙️" ayarlarından yapılır.

Gerçek sistem fonksiyonlarına göre değişiklik gösterebilir.

## Kablo Girişleri



A

Güç

B

USB

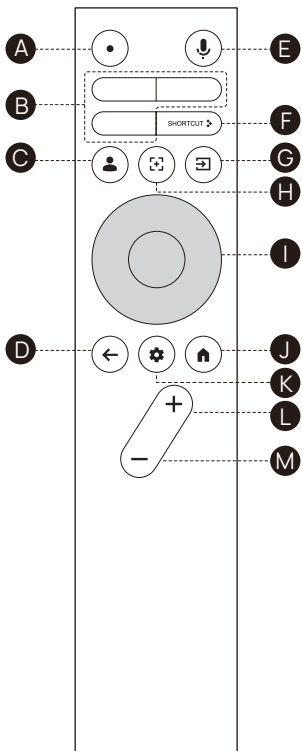
C

HDMI  
(ARCDesteki)

D

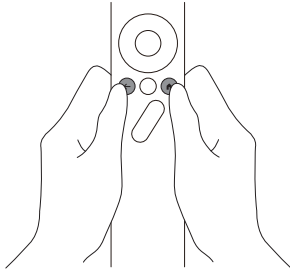
DC Giriş

# Uzaktan Kumanda



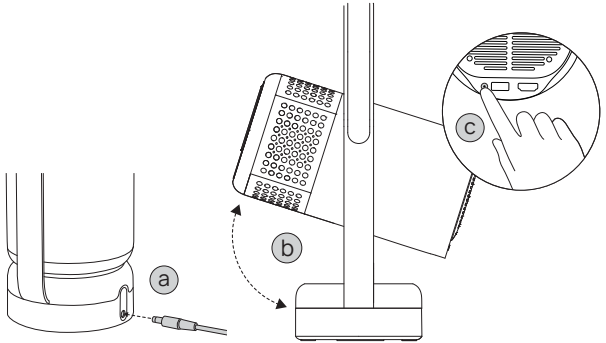
- A** Açma/Kapatma
- B** Platform Kısayolları
- C** Profil
- D** Geri
- E** Google Asistan
- F** Kısayollar
- G** Bağlantı Seçenekleri
- H** Odaklanma
- I** D-Pad
- J** Ana Sayfa
- K** Ayarlar
- L** Ses +
- M** Ses -

## Uzaktan Kumanda Eşleştirme



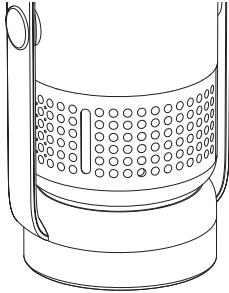
- Kumandayı cihazın 10 cm yakınına getirin
- Aynı anda "←" + "↵" tuşlarına basın
- Işık yanıp sönmeye başladığında eşleştirme başlar
- "Ding" sesi duyulursa bağlantı başarılıdır
- Başarısız olursa 30 saniye bekleyip tekrar deneyin

## Açma/Kapatma



- Güç kablosunu bağlayın
- Projektörü 30°'den fazla yukarı eğin
- Güç tuşuna basılı tutun → cihaz açılır  
Kapatmak için açıkken güç tuşuna basılı tutun.

# Ortam Işıđı Modu



## Bluetooth ile Bađlantı

Müzik oynatımı için mobil telefon ile Bluetooth üzerinden eşleřtirin.

## Aktivasyon Yöntemi

Güç kapalı durumdayken (cihaz gövdesi standı paralelken):  
Güç tuşuna uzun basarak Ortam Işıđı Modu'na girin.

## Kontrol İşlemleri

Işıđ modu deđiřtirme:

Kumandadaki "⊕" tuşına basarak Ortam Işıđı Ayarları'na girin:  
Settings > Projector > Ambient Light Settings

Oynat / Duraklat:

"OK" tuşuna basarak oynat/duraklat yapın

Deđiřtirme:

"<>" tuşlarını kullanarak parçalar arasında geçiř yapın

Işıđ rengi deđiřtirme:

"^v" tuşlarına basarak ışık renklerini deđiřtirin

Ses kontrolü:

Ses seviyesini "+-" tuşları ile ayarlayın

Google TV ve Google Cast, Google LLC'nin ticari markalarıdır.  
Google Asistan bazı dil ve ülkelerde mevcut değildir. Hizmetlerin kullanılabilirliği ülke ve dile göre değişir.

## Dolby Audio

Dolby, Dolby Audio ve çift-D sembolü Dolby Laboratories'in ticari markalarıdır.

## HDMI®

HDMI (High-Definition Multimedia Interface) ve HDMI logosu, HDMI Licensing Administrator, Inc.'in ticari markası veya tescilli markasıdır.



• Bu ürün, geri dönüştürülebilir yüksek kaliteli malzemeler ve bileşenlerle tasarlanıp üretilmiştir.



• Ürün üzerindeki bu sembol, 2012/19/EU Direktifi kapsamında korunduğunu gösterir.  
Yalnızca üretici tarafından belirtilen veya sağlanan aksesuarları kullanın (örneğin güç adaptörü).

### DİKKAT

1. Yanlış tipte pil kullanılması patlama riski oluşturur.
2. Pili ateşe atmak, sıcak fırına koymak veya mekanik olarak ezmek/kesmek patlamaya neden olabilir.
3. Pili aşırı yüksek sıcaklıkta bırakmak patlama veya yanıcı sıvı/gaz sızıntısına yol açabilir.
4. Pili aşırı düşük hava basıncına maruz bırakmak patlama veya yanıcı sıvı/gaz sızıntısına neden olabilir.

### IC Uyarısı

Bu cihaz, Industry Canada lisans muafiyetli RSS standartlarına uygundur.

Çalışma şu iki koşula bağlıdır:

1. Bu cihaz parazite neden olmaz.
2. Bu cihaz, istenmeyen çalışmaya neden olabilecek parazit dahil her türlü paraziti kabul etmelidir.

Projeleştiren için IC: 27045-WM03M

Uzaktan kumanda için IC: 27045-B999C

### Uyarı:

Cihazı kurmadan veya kullanmadan önce alt kısımdaki güvenlik bilgilerini inceleyin.

### VSCEL (Lazer Bilgisi)

Maksimum güç: 0.39 mW  
Yayılan dalga boyu: 940 nm  
Standart: IEC 60825-1:2014

### Alternatif Ürün Damgası

21 CFR 1040.10 ve 1040.11 standartlarına uygundur (IEC 60825-1 Ed.3 hariç).

Laser Notice No.56 (8 Mayıs 2019) kapsamında.

Lazer Sınıfı: Class 1

Standart: EN 50689:2021 / IEC 60825-1:2014

### FCC Uyarısı

Bu cihaz FCC Kuralları Bölüm 15'e uygundur.

### Çalışma şu iki koşula bağlıdır:

1. Zararlı parazite neden olmaz.
2. İstenmeyen çalışmaya neden olabilecek parazit dahil her türlü paraziti kabul eder.

Yetkisiz değişiklikler cihazın kullanım yetkisini iptal edebilir.

Bu cihaz, B Sınıfı dijital cihaz sınırlarına uygun olarak test edilmiştir.

Bu sınırlar, konut ortamında zararlı paraziti önlemek için tasarlanmıştır.

### Parazit oluşursa şu önlemler önerilir:

- Alıcı antenin yönünü değiştirin
- Cihaz ile alıcı arasındaki mesafeyi artırın
- Cihazı farklı bir priz hattına bağlayın
- Teknik destek alın

### Wi-Fi (Kablosuz Bağlantı) Özellikleri Projeksiyon Cihazı için:

- Bluetooth frekansı: 2400 MHz – 2483.5 MHz
- Bluetooth gücü: < 10 dBm (EIRP)

### Wi-Fi:

- IEEE 802.11 a/b/g/n/ac/ax (2.4 GHz / 5 GHz)

2.4 GHz Wi-Fi:

- Frekans: 2412 – 2472 MHz

- Güç: < 20 dBm

5 GHz Wi-Fi:

- Frekans:

5.15 – 5.35 GHz

5.47 – 5.725 GHz

5.725 – 5.825 GHz

- Güç:

5.15–5.25 GHz: < 23 dBm

5.25–5.35 GHz & 5.47–5.725 GHz: < 20 dBm

5.725–5.825 GHz: 14 dBm

### Not:

- 5.6 – 5.64 GHz bandı Avustralya/Yeni Zelanda'da devre dışıdır
- 5.6 – 5.65 GHz bandı Kanada'da devre dışıdır
- Maksimum güç değerleri AB ve İngiltere için geçerlidir

### Uzaktan Kumanda için:

- Bluetooth frekansı: 2400 MHz – 2483.5 MHz
  - Bluetooth gücü: < 3 dBm (EIRP)
- Standart: RG1 IEC 62471-5:2015



CONSUMER LASER PRODUCT  
EN 50689:2021

IEC 60825-1:2014



XGIMI Technology Co., Ltd

Building No.4, Zone A, No.1129, Shijicheng Road, Chengdu High-tech Zone, Sichuan Pilot Free Trade Zone, China

Website: <https://www.xgimi.com/>



## DECLARATION OF CONFORMITY

---

Date: 2025/09/15

Manufacturer Name: XGIMI Technology Co., Ltd.

Manufacturer Address: Building No.4, Zone A, No.1129, Shijicheng Road, Chengdu High-tech Zone, Sichuan Pilot Free Trade Zone, China

Declares, that the product

Product Name: Projector

Model Number: WM03H

Brand: XGIMI

Conforms to the following Product Specifications and Regulations:

### Safety

IEC 62368-1:2018

EN IEC 62368-1:2020+A11:2020

### Electromagnetic Compatibility (EMC)

EN 55032:2015+A1:2020

EN IEC 61000-3-2:2019+A1:2021

EN 61000-3-3:2013+A2:2021

EN 55035:2017+A11:2020

### Radio

ETSI EN 301 489-1 V2.2.3 (2019-11)

ETSI EN 301 489-3 V2.3.2 (2023-01)

ETSI EN 301 489-17 V3.2.4 (2020-09)

ETSI EN 300 328 V2.2.2 (2019-07)

ETSI EN 301 893 V2.1.1 (2017-05)

ETSI EN 300 440 V2.2.1 (2018-07)

EN 50665:2017

EN IEC 62311:2020

---

### ROHS Directive 2011/65/EU (as amended by 2015/963/EU)

The product herewith complies with the requirement of the Radio Equipment Directive 2014/53/EU, and carries the CE-marking accordingly.

Signature:

Name: Xin Zuo

Position: Senior Compliance Engineer

## Garanti Şartları

- 1) Garanti süresi, malın teslim tarihinden itibaren başlar ve 2 yıldır.
- 2) Malın bütün parçaları dahil olmak üzere tamamı garanti kapsamındadır.
- 3) Malın ayıplı olduğunun anlaşılması durumunda tüketici, 6502 sayılı Tüketicinin Korunması Hakkında Kanununun 11 inci maddesinde yer alan;
  - a) Sözleşmeden dönme,
  - b) Satış bedelinden indirim isteme,
  - c) Ücretsiz onarılmasını isteme,
  - d) Satılanın ayıpsız bir misli ile değiştirilmesini isteme, haklarından birini kullanabilir.
- 4) Tüketicinin bu haklardan ücretsiz onarım hakkını seçmesi durumunda satıcı; işçilik masrafı, değiştirilen parça bedeli ya da başka herhangi bir ad altında hiçbir ücret talep etmeksizin malın onarımını yapmak veya yaptırmakla yükümlüdür. Tüketici ücretsiz onarım hakkını üretici veya ithalatçıya karşı da kullanabilir. Satıcı, üretici ve ithalatçı tüketicinin bu hakkını kullanmasından müteselsilen sorumludur.
- 5) Tüketicinin, ücretsiz onarım hakkını kullanması halinde malın;
  - Garanti süresi içinde tekrar arızalanması,
  - Tamiri için gereken azami sürenin aşılması,
  - Tamirinin mümkün olmadığının, yetkili servis istasyonu, satıcı, üretici veya ithalatçı tarafından bir raporla belirlenmesi durumlarında; tüketici malın bedel iadesini, ayıp oranında bedel indirimini veya imkân varsa malın ayıpsız misli ile değiştirilmesini satıcıdan talep edebilir. Satıcı, tüketicinin talebini reddedemez. Bu talebin yerine getirilmemesi durumunda satıcı, üretici ve ithalatçı müteselsilen sorumludur.
- 6) Malın tamir süresi 20 iş gününü geçemez. Bu süre, garanti süresi içerisinde mala ilişkin arızanın yetkili servis istasyonuna veya satıcıya bildirim tarihi, garanti süresi dışında ise malın yetkili servis istasyonuna teslim tarihinden itibaren başlar. Malın arızasının 10 iş günü içerisinde giderilememesi halinde, üretici veya ithalatçı; malın tamiri tamamlanıncaya kadar, benzer özelliklere sahip başka bir malı tüketicinin kullanımına tahsis etmek zorundadır. Malın garanti süresi içerisinde arızalanması durumunda, tamirde geçen süre garanti süresine eklenir.
- 7) Malın kullanma kılavuzunda yer alan hususlara aykırı kullanılmasından kaynaklanan arızalar garanti kapsamı dışındadır.
- 8) Tüketici, garantiden doğan haklarının kullanılması ile ilgili olarak çıkabilecek uyuşmazlıklarda yerleşim yerinin bulunduğu veya tüketici işleminin yapıldığı yerdeki Tüketici Hakem Heyetine veya Tüketici Mahkemesine başvurabilir.
- 9) Satıcı tarafından bu Garanti Belgesinin verilmemesi durumunda, tüketici Gümrük ve Ticaret Bakanlığı Tüketicinin Korunması ve Piyasa Gözetimi Genel Müdürlüğüne başvurabilir.

# Garanti Belgesi

## ÜRETİCİ FİRMA

**ÜNVAN** : XGIMI Technology Co.  
**ADRES** : Unit 03E, 15/F, Carnival Commercial Building,  
18 JAVA Road, North Point,  
Hong Kong  
**TELEFON** : +852 9721 2879

## İTHALATÇI FİRMA

**ÜNVANI** : KARFO KARACASULU DIŞ TİCARET A.Ş.  
**ADRESİ** : Hoca Paşa Mah. Ebusuud Cad. No:41 Sirkeci,  
İSTANBUL 34110  
**TELEFON** : 0212 4556700  
**FAKS** : 0212 5224343

## YETKİLİ TEKNİK SERVİS

**ÜNVANI** : KARFO KARACASULU DIŞ TİCARET A.Ş.  
**ADRESİ** : Hoca Paşa Mah. Ebusuud Cad. No:41 Sirkeci,  
İSTANBUL 34110  
**TELEFON** : 0212 4556700  
**FAKS** : 0212 5224343

**GARANTİ SÜRESİ** : 2 YIL

XGIMI Technology Co., Ltd.  
Building A4, No. 1129 Century City Road, High-tech Zone,  
Chengdu, China  
service@xgimi.com www.xgimi.com



Diğer dil seçenekleri  
için QR kodu okutunuz.